

# Husky Dolly

## Husky - the folding dolly

Succeeding the legendary lightweight dolly the new Husky dolly combines state of the art design and manufacturing. Thus it was possible to reduce the weight by 11kg / 24 lb. More than this the dolly can fold for transport into such an ingenious folding position that it serves as a transport cart for your camera case or other bulky equipment. The Husky is a stable base for your tripod but also Bazooka risers, turnstile attachment or seats can be mounted.

Als Nachfolger des Leichtdolly verbindet der Husky Dolly perfektes Design und höchste Verarbeitungsqualität. Das Gewicht konnte um 11 Kg reduziert werden. Darüber hinaus kann der Husky in solch eine geniale Klapp-Position gebracht werden, dass er als Sackkarre für z.B. Kamerakoffer dient. Der Husky bietet eine stabile Plattform für Ihr Stativ aber auch die Montage einer Bazooka Säule oder Drehkreuz ist möglich.



Husky as transport cart



Husky ready for action



Husky folded for transport



### Technical Data:

Weight: 27 kg / 60 lb      Size: 80x117x27cm / 31x46x11in  
 Payload: 250 kg / 550 lb      Size folded: 80x68x36cm / 31x27x14 in  
 Platform height: 15cm / 6in      Handle height: 1m / 3.3ft  
 3 x Fitting for Bazooka riser or turnstile attachment.  
 All parts (e.g. wheels) can be mounted with one Allen key.  
 There are various fittings for seat extensions and seats.

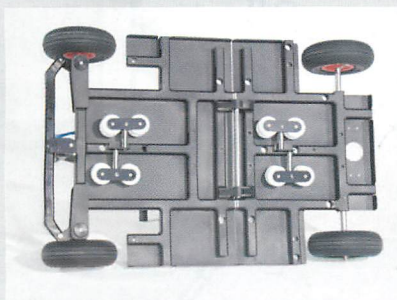


Safe mobility for all tripods  
sicherer Transport von Stativen



An Allen key serves as a safety lock for the hinge.

Ein Imbusschlüssel dient als Arretierung für das Scharnier.



Track wheels can be stored underneath the platform, folded or open.

Schieneräder können unter der Plattform in offener oder geklappter Position verstaut werden.

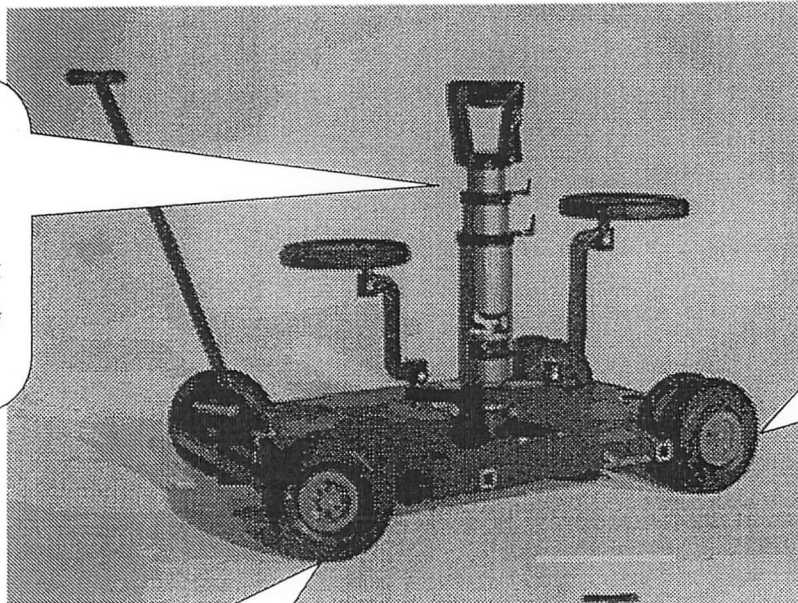
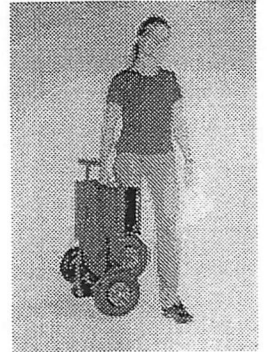
Tracking is possible in straight line (without tires) or crosswise (with tires).



## ハスキードリー

写真は 150 mm 台座付バズーカ(いす付)が装着されている状態

基本的な貸出状況は台座、車輪、ハンドルのみ。  
 部品がすべて、付属の六角レンチで組み立て可能。  
 レンタル料金 : 7000 円

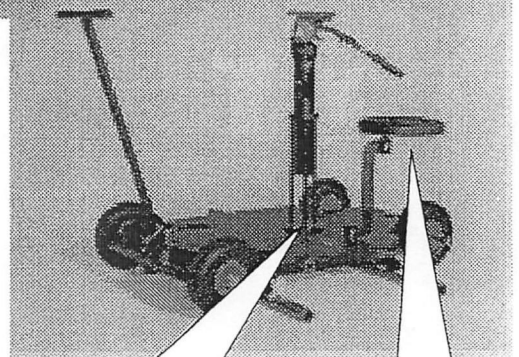


バズーカは別料金  
 レンタル料金：  
 2000 円  
 いすを固定する「金  
 具付バズーカの接  
 続部品」も含む

移動中折りたため  
 るので便利

通常後輪はシング  
 ル。最大荷重  
 250Kg を超える場  
 合ダブルにするこ  
 とも可能

レールをセットして、トラッキン  
 グ車輪に変更することも可能  
 (貸出状況の確認)



いすはオプション  
 料金は要検討

重量	27Kg
サイズ	80x117x27
移動時	80x68x36
最高荷重	250Kg
W タイヤ	
台座高	15 cm

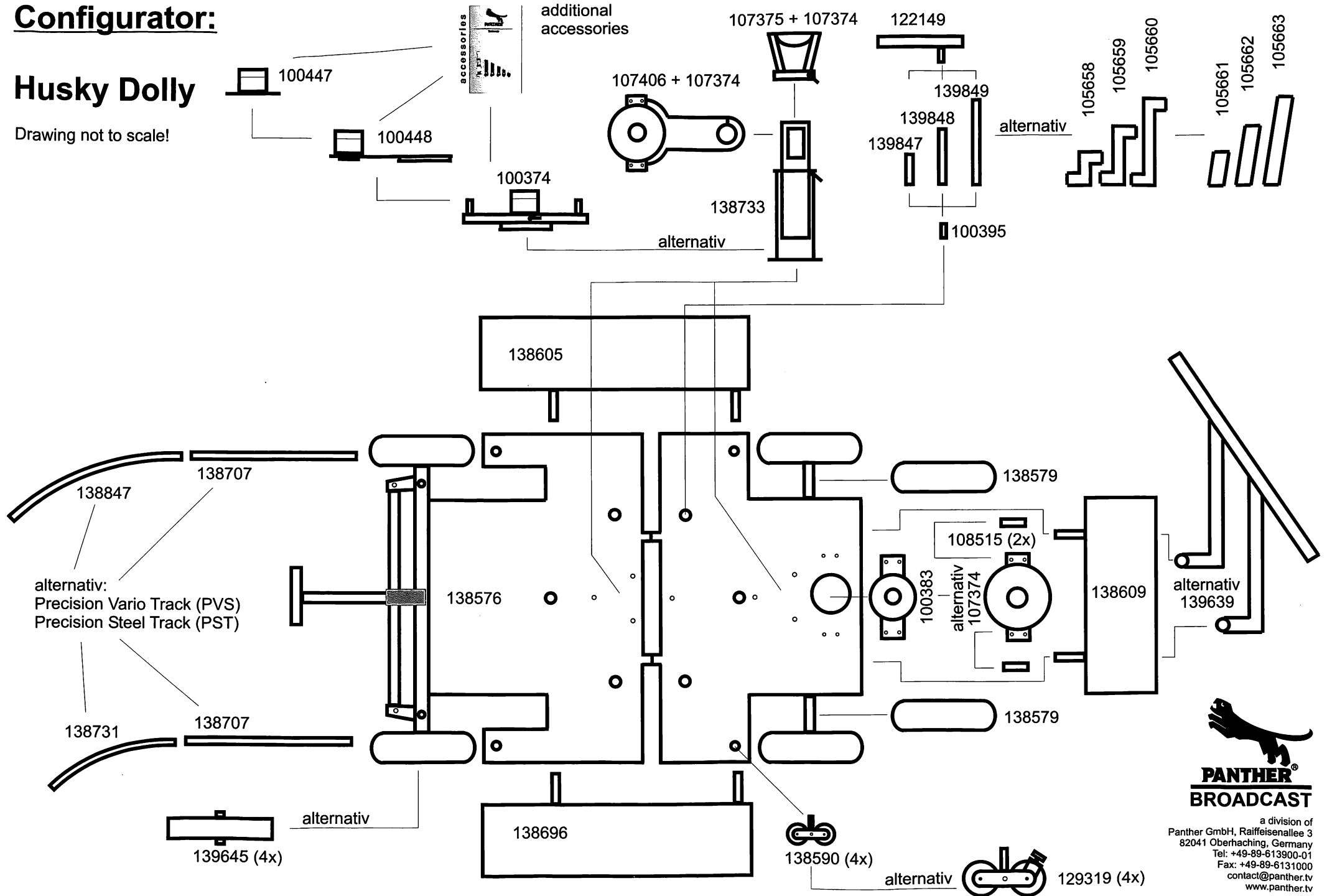
台座 100 mm の場合バズーカ  
 (小・手動で上昇・1000 円) を  
 装着可能。

重量: 2.5 kg 最大荷重: 65 kg  
 上昇高: 43~83 cm

# Configurator:

## Husky Dolly

Drawing not to scale!



a division of  
 Panther GmbH, Raiffeisenallee 3  
 82041 Oberhaching, Germany  
 Tel: +49-89-613900-01  
 Fax: +49-89-6131000  
 contact@panther.tv  
 www.panther.tv